



### OPIS STROJA

Inovativni stroj Aura s naprednim softverom omogućava savršeno vakumirane proizvode bez napora. Jednostavno odaberete proizvod ili sliku na Henkelman H-touch upravljačkoj ploči i Aura će automatski omogućiti odgovarajuće funkcije. Ovaj inteligentni oblik vakuum pakiranja naziva se I-vac.



**3 godine jamstva**



### STANDARDNA OPREMA

- › 1 letva za zavarivanje s prednje strane: 410 mm
- › Dupli var (dvije žice)
- › Opcija (bez doplate) zavarivanje s odsijecanjem/široki var
- › Lako uklanjanje letve za zavarivanje što olakšava čišćenje i održavanje vakuum komore
- › Vakuum pumpa kapaciteta 21 m<sup>3</sup>/h
- › Program samočišćenja i održavanja pumpe
- › Ciklus rada stroja: 13 - 35 sekundi
- › H-touch upravljačko sučelje
- › I-vac: inteligentno vakuum pakiranje s naprednim softverom
- › Vakuum senzor
- › Senzor za tekućinu
- › Soft air funkcija
- › Red meat funkcija
- › Duboka vakuum komora od nehrđajućeg čelika
- › Kućište od nehrđajućeg čelika i prozirni poklopac
- › Uložne ploče za prilagodbu proizvoda i brži proces vakumiranja

### DODATNA OPREMA

- › Dodatna letva za zavarivanje (naprijed-natrag)
- › Sustav za zaplinjavanje
- › Nagibna ploča za pakiranje tekućih proizvoda
- › Servisni set
- › Kolica s policama

#### PROIZVOĐAČ

**HENKELMAN BV**

Titaniumlaan 10  
5221 CK 's-Hertogenbosch  
Nizozemska

#### DISTRIBUTER

**EUROPAK d.o.o.**

Savski gaj 13. put 2  
10020 Zagreb  
Hrvatska

T +385 (1) 6594 720

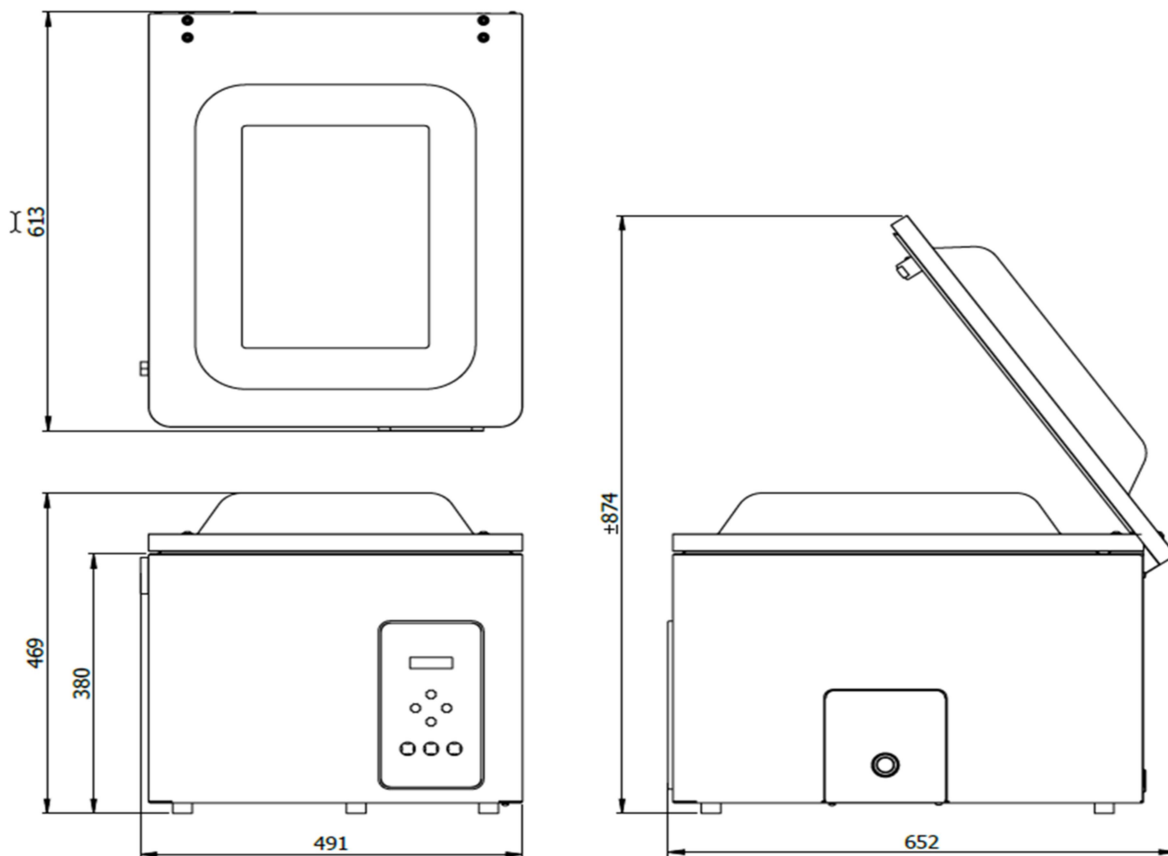
F +385 (1) 6553 520

E [europak@europak.hr](mailto:europak@europak.hr)

[www.europak.hr](http://www.europak.hr)

TEHNIČKI LIST / SPECIFIKACIJA STROJA

**AURA 42XL+**



Standard

Option



Dimenzije (u mm)		Napon* (Hz)	Kapacitet pumpe (m <sup>3</sup> /h)	Snaga (kw)	Težina (kg)
Komora (prostor za vakumiranje) D x Š x V	Stroj D x Š x V				
460 x 420 x 180	613 x 491 x 469	230V-1-50	21	0,8-1,0	72

\* dostupne opcije stroja s drugim naponom

**PROIZVOĐAČ**

**HENKELMAN BV**

Titaniumlaan 10  
5221 CK 's-Hertogenbosch  
Nizozemska

**DISTRIBUTER**

**EUROPAK d.o.o.**

Savski gaj 13. put 2  
10020 Zagreb  
Hrvatska

T +385 (1) 6594 720

F +385 (1) 6553 520

E europak@europak.hr

**www.europak.hr**